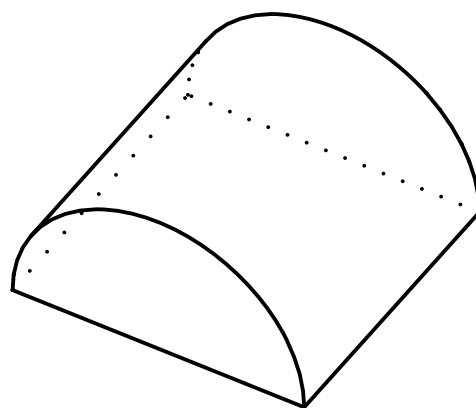
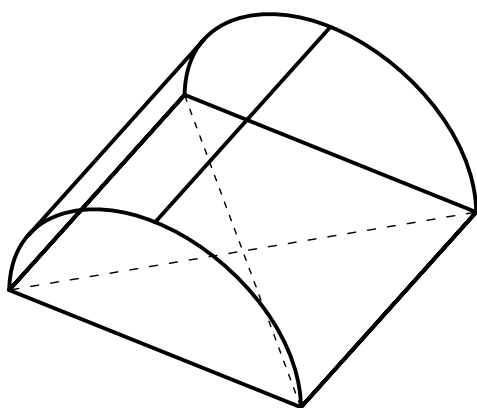
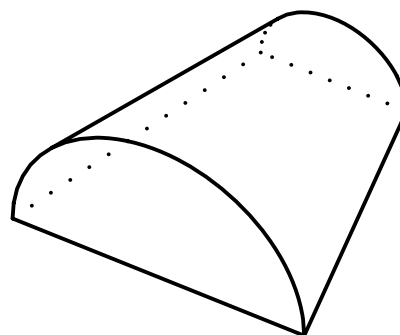
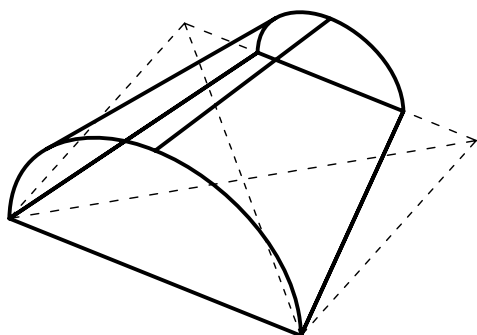


- Esercitazione 03 -

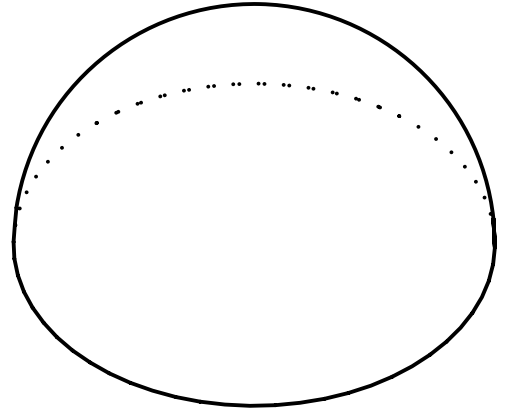
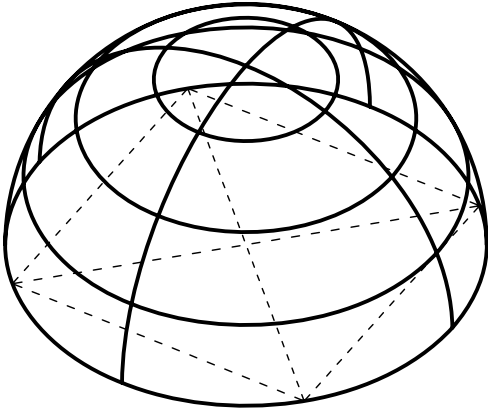
Costruire, mediante gli strumenti descritti durante la lezione, le volte di seguito illustrate.



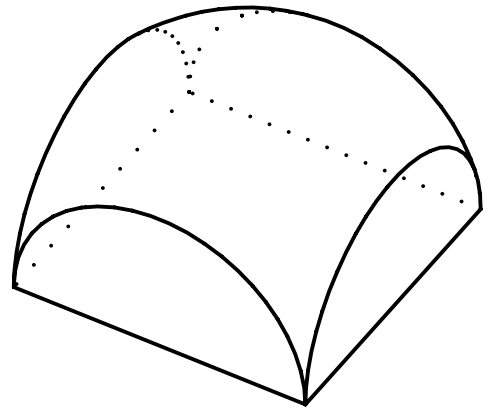
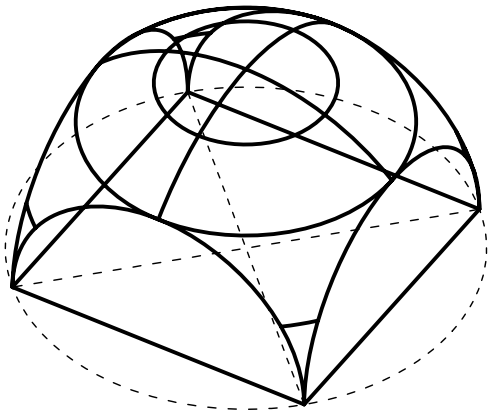
Volta a botte



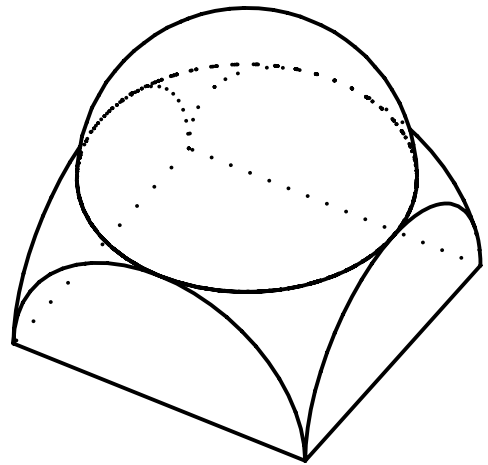
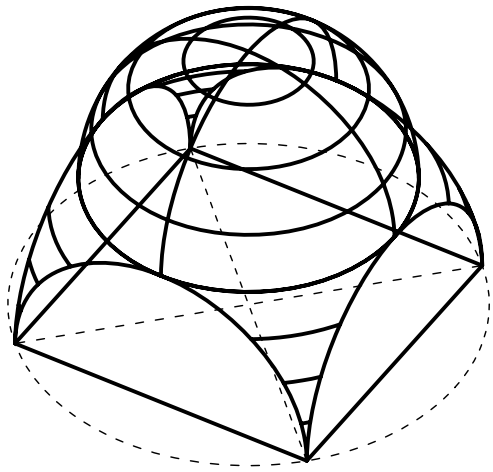
Volta conica



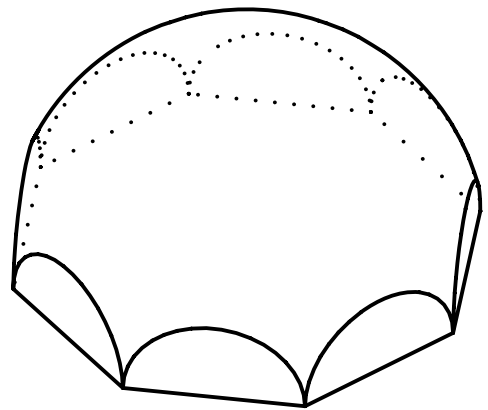
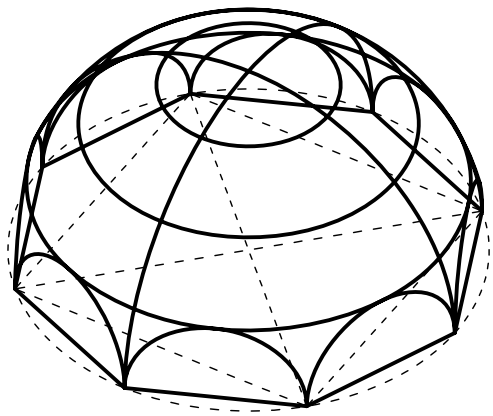
Cupola



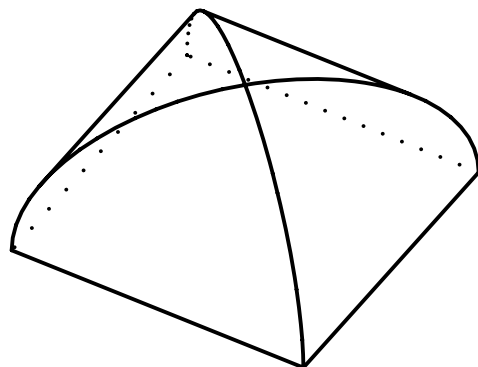
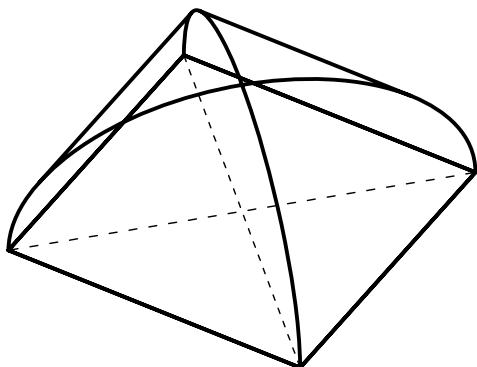
Volta a vela



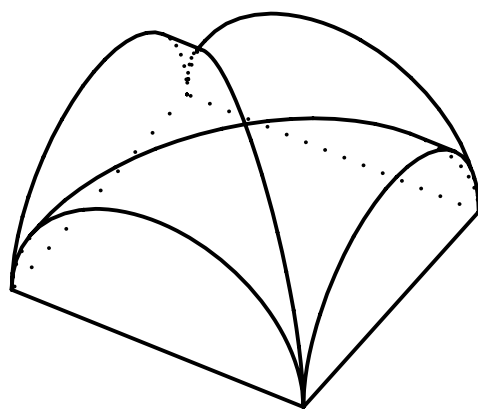
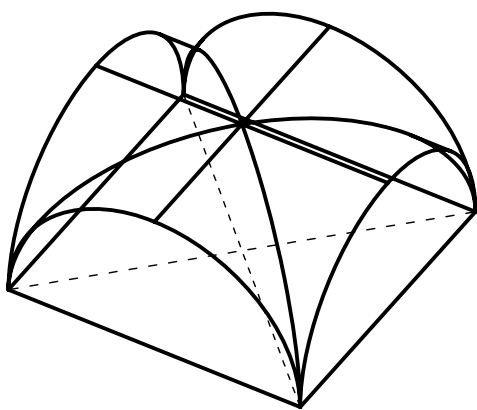
Pennacchi sferici sormontati da cupola



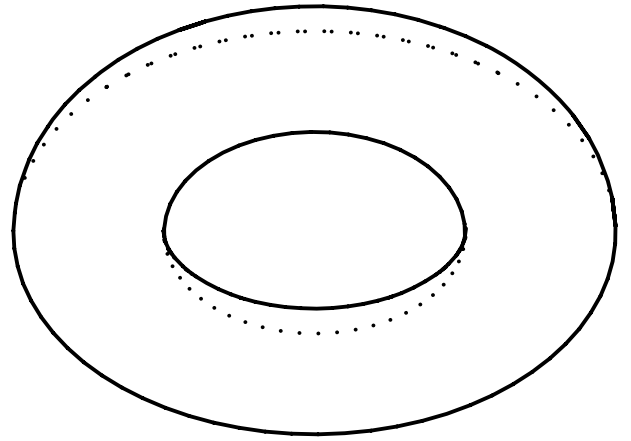
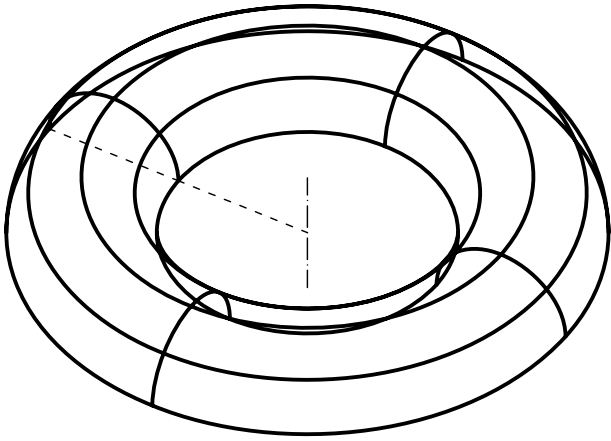
Volta a vela su pianta ottagonale



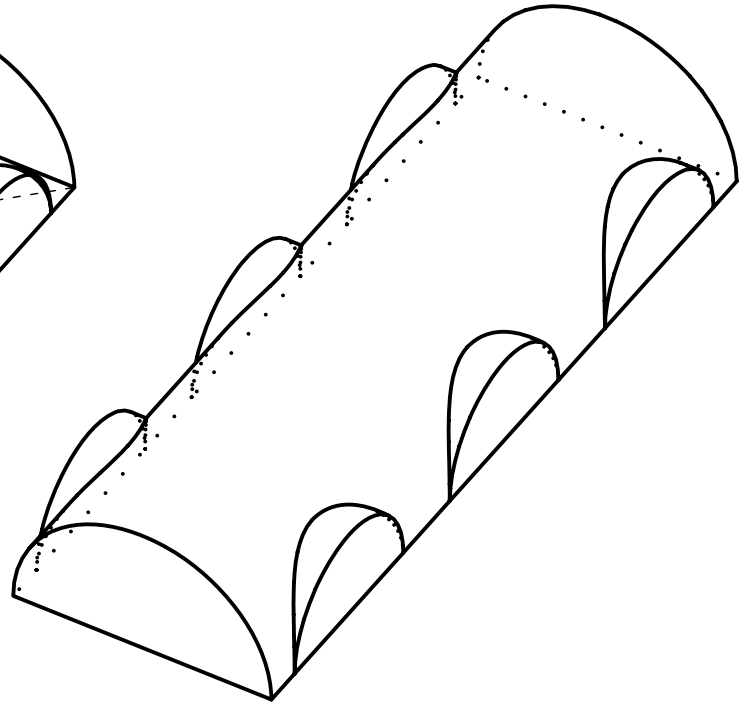
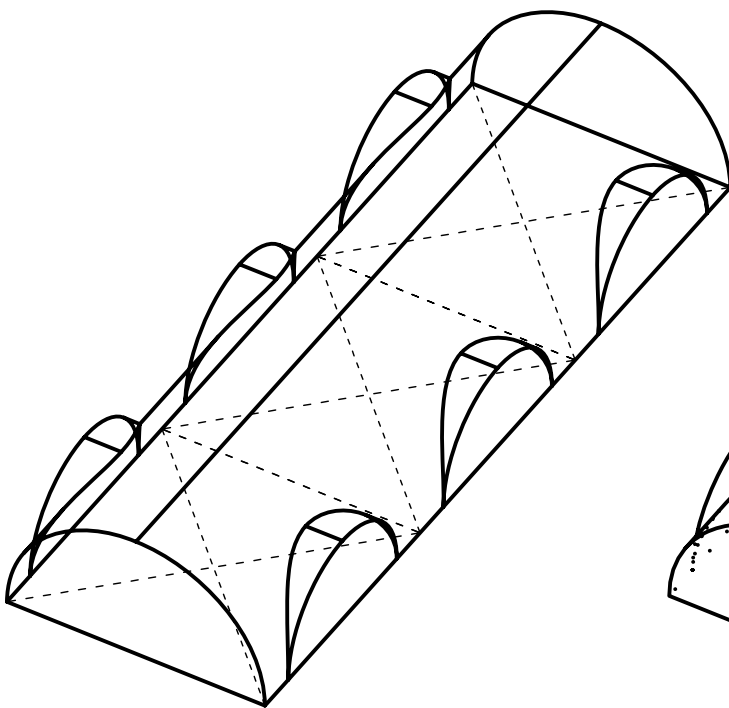
Volta a padiglione



Volta a crociera



Volta anulare



Volta lunettata